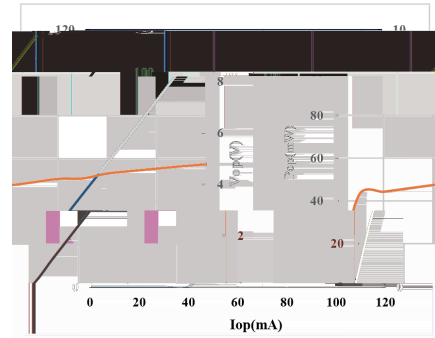


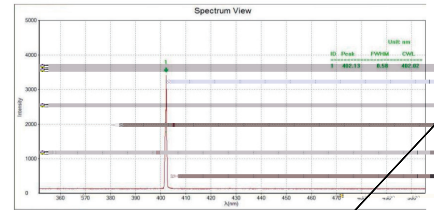
封装形式

封装形式		14BTF		
中心波长 (nm)		405	450	520
光学	P_{op} mW	100	100	100
	nm	± 5	± 10	± 10
	FWHM nm	< 2	< 2	< 3
电学	I_{th} A	< 0.06	< 0.05	< 0.09
	I_{op} A	< 0.14	< 0.14	0.23
	V_{op} V	< 6	< 6.5	< 7
	r_{es} W/A	> 1.2	> 0.9	> 0.5
	R_t k / 25	10 \pm 5%/3450		
	TEC I_{max} A	2.2		
	TEC V_{max} V	8.7		
光纤	D_{core} m	105		
	D_{clad} m	125		
	D_{buffer} m	250		
	L cm	100 \pm 10		
	NA	0.22		
		NA FC/PC,SMA905		

	10	-	-20	-	-
	30	75	70	90	250(10Sec.)

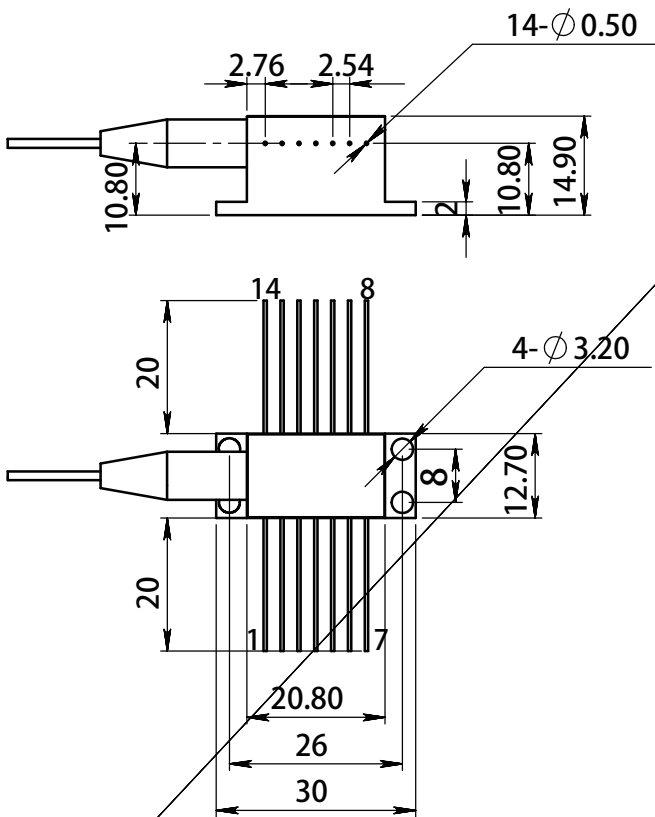
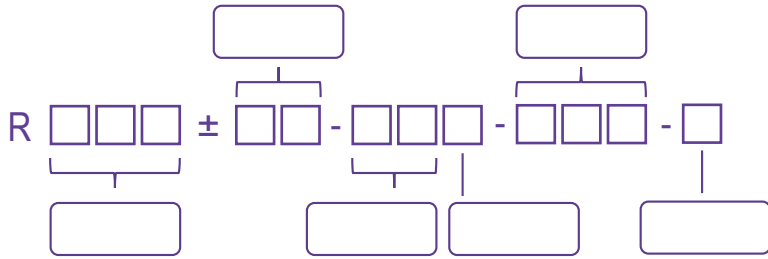


405nm P-I-V



405nm

405nm 450nm



520nm

